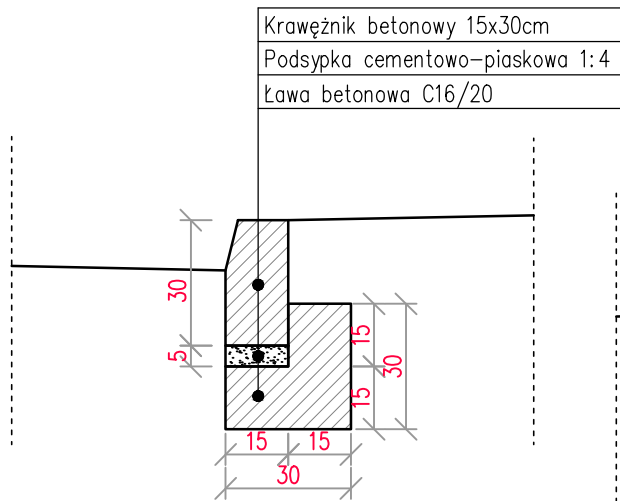
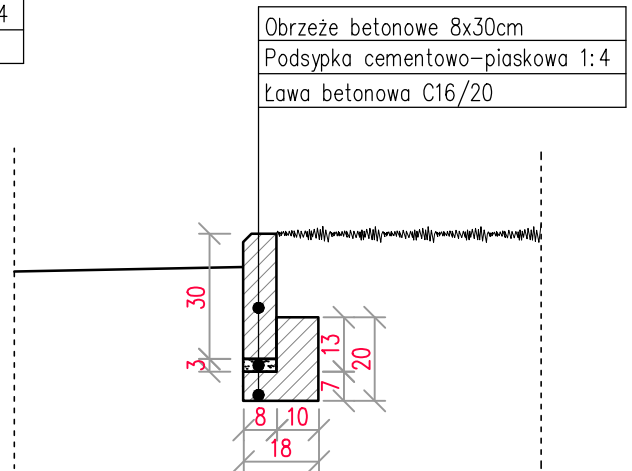


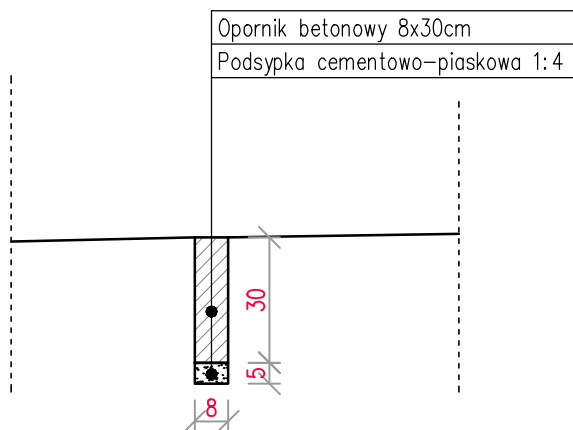
SZCZEGÓŁ 1



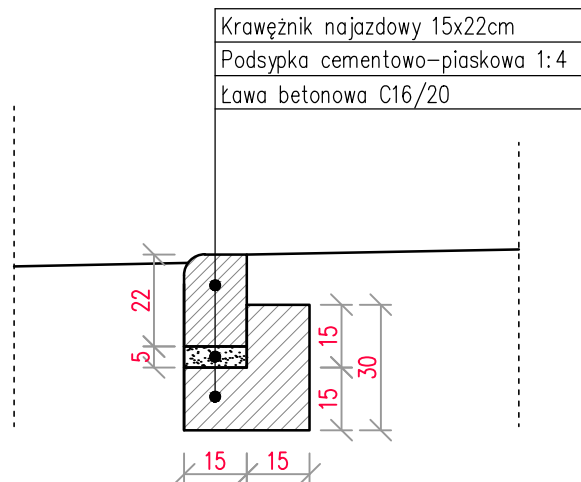
SZCZEGÓŁ 2



SZCZEGÓŁ 3



SZCZEGÓŁ 4



INWESTOR:

GMINA BOBROWNIKI
42-583, ul. Gminna 8

BIURO PROJEKTOWE:

**FIRMA WIELOBRANŻOWA
MODEX**
41-907 Bytom, ul. Orzegowska 10

Zadanie :

BUDOWA ŁĄCZNIKA DRÓG UL. SŁOWACKIEGO DO SZYBU
W BOBROWNIKACH - etap I (połączenie ul. Sienkiewicza z ul. 1 Maja)

Temat projektu:

Przebudowa drogi z odwodnieniem łączącej ul.1 Maja
z drogą przy szybie

Tytuł rysunku:

PRZEKROJE KONSTRUKCYJNE - SZCZEGÓŁY

	IMIĘ NAZWISKO	Nr. uprawnień	Podpis:
Projektant:	inż. Patryk Zientz	SLK/1821/P00S/07	
Data:	Skala:	Faza:	Branża:
wrzesień 2016	1:20	PW	drogowa
			Nr rys. : 6A